

LARK-1 传感器通信协议

本公司生产的 LARK-1 系列传感器均通过 RS232 串行通讯接口提供了一整套命令供外部设备操作：传感器的连接和发现、信息查询、数据采集、ZERO 和 SPAN 标定等功能。客户可根据本应用笔记描述的通信协议通过外部设备对传感器进行操作。

LARK-1 有两种串口通信模式：文本模式(Text Mode)和二进制模式(Binary Mode)，这两种模式可自由切换。文本模式下的命令首字节是传感器的地址，而二进制模式下的命令是不携带地址信息的。所有命令都是由外部设备发起(Request)，LARK-1 予以应答(ACK)。

- LARK-1 串行通讯接口 RS232

LARK-1 的 RS232 串行通讯接口位于主板的黑色接插件 J4，涉及的引脚和信号名称参见 J4 下方的白色字体，如图 1 所示。使用时应将 J4 的 RXD、TXD 以及 GND 引脚与外部设备按信号流向连接，该通讯接口硬件电路见图 2。

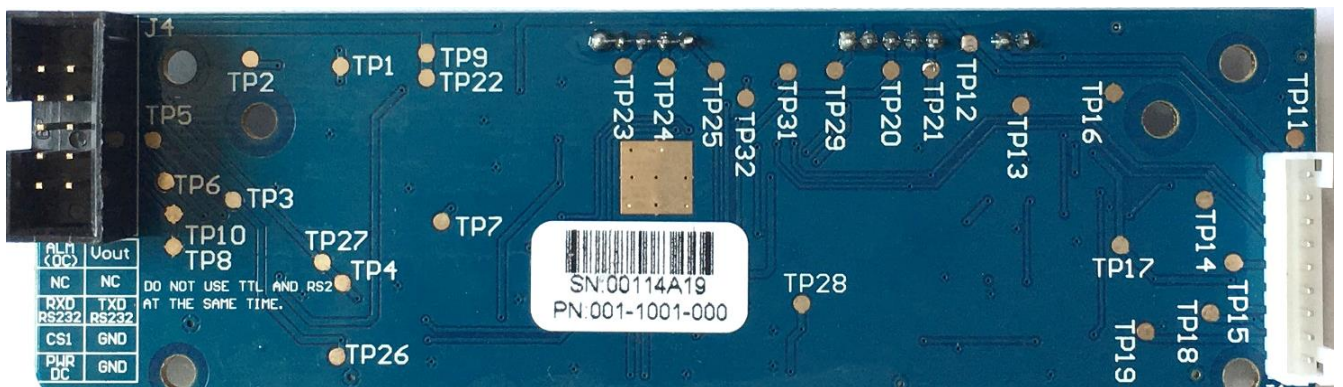


图 1. LARK-1 主板 RS232 串行通讯接口

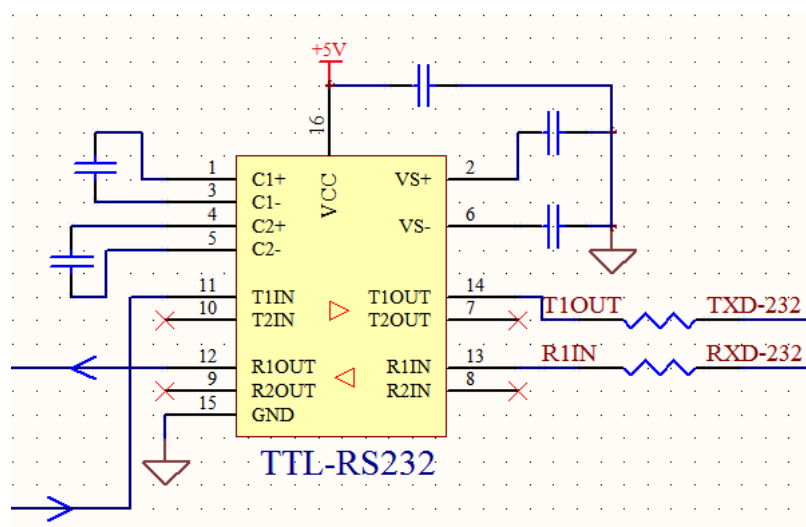


图 2. RS232 串行通讯接口电路

- RS232 串行通讯设置

波特率 9600

数据位 8 位

停止位 1 位

校验位 无校验

- 通讯协议格式规范

- 常用字符

表 1. 常用字符

字符	ASCII 码	功能	来源	注释	模式
:	0x3A	命令开始符	both		both
CR	0x0D	命令结束符	both		both
#	0x23	应答命令头(不带数据)	LARK-1		both
&	0x26	应答命令头(带数据)	LARK-1		both
/	0x2F	分隔符	both		both

- 数字的表示方法

文本模式：命令中的数字采用其 ASCII 码表述，比如 0x31、0x32、0x33 就是数字 1、2、3，几个不同的数字用 '/' (0x2F) 分隔开。

二进制模式：命令中的数字直接采用其二进制格式表述。

- 地址的表示方法

文本模式下命令的首字节是地址，用于标示请求命令的接收方和应答命令的发起方，每个传感器模块的地址是在连接发现阶段由外部设备分配的。地址采用二进制格式表示，模块地址的范围是 1..127，另外根据命令的方向有不同的表述。

外部设备到传感器：传感器地址(1..127) + 0x80，即外部设备请求命令的首字节是 129..255。

传感器到外部设备：传感器地址(1..127)，即传感器应答命令的首字节是 1..127。

两个特殊地址，128 - 外部设备发命令给所有未连接传感器模块时用的广播地址；0 - 未连接传感器模块返回命令给外部设备时用的地址。

二进制模式下的命令不携带地址信息。

- 部分通讯协议命令

外部设备通过串行通讯接口操作 LARK-1 传感器模块时，无论是查询传感器信息、采集数

据还是用户标定，必须首先执行命令：1.连接发现；2.连接分配。完成与 LARK-1 的连接，才能执行其他相关操作。(注意：<1.连接发现>命令完成后，需要在 5 秒内执行<2.连接分配>命令)

用通讯命令对传感器进行标定，请按照下面的顺序进行：1.零点标定；2.SPAN 标定；3.激活标定；4.模式切换到二进制模式；5.查询标定数据；6.模式切换回文本模式。(注意：<5.查询标定数据>与<3.激活标定>之间需保持至少 10s 的时间间隔)

- 一台主机连接多只 LARK-1 传感器

LARK-1 配置的 RS232 串口通讯接口，不支持一对多的通讯，用户需进行 RS232-RS485 的通讯接口转换才可支持一台主机连接多只 LARK-1 传感器模块，LARK-1 主板上的 J4-CS1(见图 1)引脚可提供 RS485 的收发控制，LARK-1 默认 CS1 为低电平可接受主机数据，发送数据时则将 CS1 置高。

若是用一台主机连接多只 LARK-1 传感器模块，LARK-1 传感器不能同时上电，必须分时段上电，将一只 LARK-1 传感器上电并完成<1.连接发现>和<2.连接分配>的命令后，再给下一只上电且执行相同的操作，按此步骤直至每一只 LARK-1 均由主机成功分配地址后，便可以按照各自的地址分别进行信息查询、数据采集、标定等相关操作。

表 2. 通讯命令字符及示例

命令	字符及示例	
连接发现	请求	<Addr>:R/C<CR> 80 3A 52 2F 43 0D
	应答 Lark	<Addr>:C/SN<DEV_SN><CR> 00 3A 43 2F 53 4E 31 30 31 30 30 30 31 31 31 36 31 31 0D
连接分配	请求	<Addr>:R/A/<DEV_SN><CR> 81 3A 52 2F 41 2F 31 30 31 30 30 30 31 31 31 36 31 31 0D
	应答 Lark	<Addr>:C/SN<DEV_SN><CR> 01 3A 43 2F 53 4E 31 30 31 30 30 30 31 31 31 36 31 31 0D
查询 Lark 信息	请求	<Addr >:?/<ITYPE4>/<ITYPE5>/<ITYPE6>/<ITYPE7>/<ITYPE11>/<ITYPE12>/<ITYPE24><CR> 81 3A 3F 2F 34 2F 35 2F 36 2F 37 2F 31 31 2F 31 32 2F 32 34 0D
	应答 Lark	<Addr>:&?/<Type Name>/<DEV_SN>/<Production Date>/<Warranty Expire Date>/<Reading Unit Name>/<Range>/<Minimum Calibration Value><CR> 01 3A 26 3F 2F 20 20 20 20 20 20 20 20 43 48 34 2F 31 30 31 30 30 30 31 31 31 36 31 31 2F 31 36 31 31 31 34 2F 31 38 31 31 31 34 2F 50 50 4D 20 20 20 2F 35 30 30 30 30 2F 31 32 35 30 30 0D

获取数据	请求	<Addr>:DD/<CH_MASK><CR> 81 3A 44 44 2F 33 39 35 0D
	应答 Lark	<Addr>:&DD/<Reading>/<TEMP1>/<AIR PRESSURE>/<REF>/<SIG><CR> 01 3A 26 44 44 2F 35 30 30 2F 32 39 33 31 35 2F 31 30 31 36 31 2F 31 39 30 32 34 33 2F 32 32 30 35 39 30 0D (TEMP1 - 探测器温度, 单位为 0.01K, 比如获取的 TEMP1 为 29315, 即表示温度为 293.15K, 也就是 20°C; AIRPRESSURE - 大气压, 单位为 10Pa, 比如获取的 AIR PRESSURE 为 10161, 即表示大气压强为 101610Pa)
零点标定	请求	<Addr>:Z<CR> 81 3A 5A 0D
	应答 Lark	成功: <Addr>:&Z/<0>/<DET TEMP>/<TEMP2>/<REF >/<SIG ><CR> 01 3A 26 5A 2F 30 2F 33 38 37 33 32 2F 33 37 36 38 35 2F 39 36 39 34 36 2F 32 34 36 30 34 31 0D 失败 1(Reference 信号为零): <Addr>:&Z/<1>/<0>/<0>/<0>/<0><CR> 01 3A 26 5A 2F 31 2F 30 2F 30 2F 30 2F 30 0D 失败 2(零点偏差超过出厂设定): <Addr>:&Z/<2>/<0>/<0>/<0>/<0><CR> 01 3A 26 5A 2F 32 2F 30 2F 30 2F 30 2F 30 0D
SPAN 标定	请求	<Addr>:SU/<SPAN_NO>/<SPAN_PPM><CR> 81 3A 53 55 2F 31 2F 32 35 30 30 30 0D
	应答 Lark	成功: <Addr>:&S/<0>/<DET TEMP>/<TEMP2>/<REF>/<SIG><CR> 01 3A 26 53 2F 30 2F 33 38 37 33 32 2F 33 37 36 38 35 2F 39 36 39 34 36 2F 32 34 36 30 34 31 0D 失败 1(Reference 信号为零): <Addr>:&S/<1>/<0>/<0>/<0>/<0><CR> 01 3A 26 53 2F 31 2F 30 2F 30 2F 30 2F 30 0D 失败 2(SPAN 气浓度小于 25%FS 或超量程): <Addr>:&S/<2>/<0>/<0>/<0>/<0><CR> 01 3A 26 53 2F 32 2F 30 2F 30 2F 30 2F 30 0D 失败 3(SPAN 点温度偏差太大): <Addr>:&S/<3>/<0>/<0>/<0>/<0><CR> 01 3A 26 53 2F 32 2F 30 2F 30 2F 30 2F 30 0D 失败 4(SPANn 数据异常): <Addr>:&S/<4>/<0>/<0>/<0>/<0><CR> 01 3A 26 54 2F 33 2F 30 2F 30 2F 30 2F 30 0D
激活 标定	请求	<Addr>:S/A<CR> 81 3A 53 2F 41 0D
	应答 Lark	<Addr>:#<CR> 01 3A 23 0D
模式 切换	请求	<Addr>:M<CR> (文本模式切换到二进制模式) 81 3A 4D 0D
	应答 Lark	:#<CR> 3A 23 0D
查询	请求	:D<Flash Addr><DLEN><CR> 3A 44 80 00 34 0D

标定数据	应答 Lark	:&<Addr>/<SPAN1 Value>< SPAN2 Value > <SPAN3 Value> <SPAN4 Value>&<Addr+16>/<SPAN5 Value><ZERO SIG><ZERO REF><ZERO TEMP1><ZERO TEMP2>&<Addr+32><ZERO DATA5><ZERO DATA6>< SPAN1 SIG>< SPAN1 REF>< SPAN1 TEMP1>< SPAN1 TEMP2>&<Addr+48>/< SPAN1 DATA5>< SPAN1 DATA6> 3A 26 00 00 2F FF FF FF FF FF FF FF FF FF FF FF FF FF FF 26 00 10 2F FF FF FF FF FF FF FF FF FF FF FF FF FF FF 26 00 20 2F FF FF FF FF FF FF FF FF FF FF FF FF FF 26 00 30 2F FF FF FF FF
模式切换	请求	:M<CR> (二进制模式切换到文本模式) 3A 4D 0D
	应答 Lark	<Addr>:#<CR> 01 3A 23 0D
恢复出厂设置	请求	<Addr>:SR<CR> 81 3A 53 52 0D
	应答 Lark	<Addr>:#<CR> 01 3A 23 0D
启动加热	请求	<Addr>:HA<CR> 81 3A 48 41 0D
	应答 Lark	<Addr>:#<CR> 01 3A 23 0D
停止加热	请求	<Addr>:H0<CR> 81 3A 48 30 0D
	应答 Lark	<Addr>:#<CR> 01 3A 23 0D

● 模式切换注意事项

以上除了“查询标定数据”以外的通讯命令全部在文本模式下进行，LARK-1 默认的通讯模式即是文本模式，因此执行文本模式下的相关通讯命令无需进行模式切换。

<查询标定数据>命令执行时，需先执行文本模式下的<模式切换>命令将 LARK-1 的通讯模式从默认的文本模式切换到二进制模式，LARK-1 的用户标定数据存放在 LARK-1 的 MCU 片上 FLASH 中，该命令可用于验证用户标定成功与否。需要注意的是执行完<查询标定数据>命令，必须用二进制模式下的<模式切换>命令将 LARK-1 从二进制模式切换回文本模式，否则 LARK-1 无法执行其他的通讯命令，比如采集数据、启动加热等。