

# 红外一氧化碳传感器

LARK-1QM CO(LX) 40%vol | 订货号: 001-0A01-10K

# 产品规格书



## 技术参数

|        |   |
|--------|---|
| 检测原理   | 非色散红外(NDIR)                                       |
| 检测范围   | 0 ~ 40%vol CO                                     |
| 采样方式   | 泵吸式   |
| 响应时间   | ≤ 10 s (@500 ml/min)                              |
| 回零时间   | ≤ 10 s (@500 ml/min)                              |
| 长期稳定性* | 测试中   |
| 工作温度   | -20 °C ~ 50 °C                                    |
| 检测精度   | ±500 ppm (0 ~ 10%vol)<br>±3000 ppm (10% ~ 40%vol) |
| 零点温漂   | ±2500 ppm   |
| 分辨率    | 20 ppm/sec (@ 10000 ppm)                          |
| 读数单位   | ppm   |
| 最低检测下限 | 60 ppm  |

\*长期稳定性: 在0 ~ 90%RH、0 ~ 35 °C范围内通入洁净空气连续测试28天零点漂移量。

## 机械结构

|       |            |
|-------|------------|
| 光路材料  | 模具钢        |
| 电路板材料 | FR4 (无铅喷锡) |
| 焊料    | 锡银铜        |
| 安装板材料 | ABS        |

## 用途

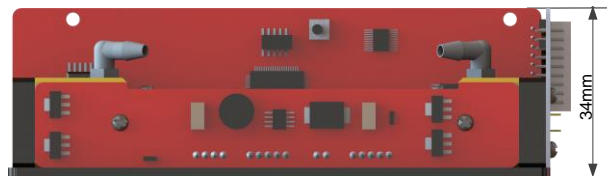
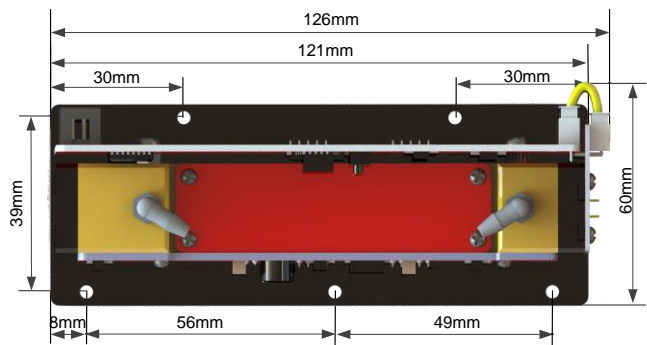
- 烟气监测
- 化学合成过程监测

## 特点

- CO<sub>2</sub>交叉干扰小
- 体积小巧, 安装方便
- 响应速度快
- 读数刷新率16Hz
- RS485 modbus RTU

## 外形尺寸

- 长: 126 mm ± 1 mm
- 宽: 60 mm ± 1 mm
- 高: 34 mm ± 1 mm
- 重量: 208 g ± 5 g
- 安装孔直径: 3 mm

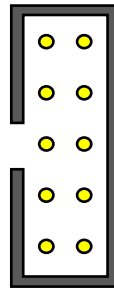


# 产品规格书

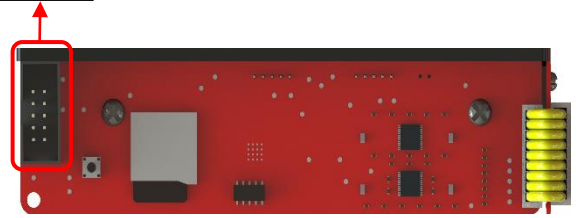
## 电气参数

|        |   |
|--------|---|
| 输入电压   | 9 ~ 24 VDC (#9 脚)                                   |
| 工作电流   | < 0.15 A @9 VDC                                     |
| 功率     | 平均功率 < 1 W<br>峰值功率 < 1.5 W                          |
| 暖机时间   | 3 分钟<br>(误差 ± 6000 ppm)<br>60 分钟<br>(误差 ± 3000 ppm) |
| 模拟电压输出 | 0.4V ~ 2.0V   |
| 质保期    | 18个月*   |

## 接口定义



|              |               |
|--------------|---------------|
| 1. NC        | 2. Vout (DAC) |
| 3. RXD(TTL)  | 4. TXD(TTL)   |
| 5. A+(RS485) | 6. B-(RS485)  |
| 7. NC        | 8. GND        |
| 9. PWR DC    | 10. GND       |



\* 通信协议为modbus RTU，ID可以修改。

## 包含附件

### Tygon 软管

- 长 50 mm, 2根
- 内径 3.2 mm
- 外径 6.4 mm
- 聚乙烯, 透明

### 10-pin 排线

- 长 200 mm, 1根
- 28 AWG, 灰色
- 双端母头, 2 × 5
- 2.54 mm 间距

\* 光路加热模块不在标准附件之内。可以选购。

## 应用环境

|      |  |
|------|--|
| 优选环境 | 室温, 干燥, 无尘环境                           |
| 防爆应用 | 安全仪器需要考虑隔爆                             |
| 运行湿度 | 0% RH ~ 85% RH (不得有冷凝水)*               |
| 推荐流量 | 300 ~ 800 ml/min                       |
| 压力范围 | 0.5 ~ 1.5 大气压<br>(有大气压力数值输出, 但无压力补偿功能) |



\*在该湿度范围内使用不会损坏传感模块, 但模块的精度会有影响, 建议做除尘除水的前处理。

关注诺联芯微信公众号  
“Promisense”

本公司已尽其所能将本规格书写得详细, 也将尽全力帮助用户解决使用中所出现的问题。本公司保留修改此规格书的权力, 并将在未来对产品进行优化。若用户将此产品用于某些特定应用, 请与本公司联系, 以获得尽可能多的技术支持和应用文档支持。